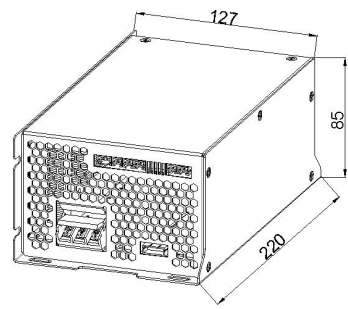


E-WB1250FD型 风冷磁控管电源

- 1.产品应用: 工业微波加热、干燥、医疗、化工设备
- 2.产品特点: 用户可通过0-5V 模拟电压或者RS485输入来调节电源功率
电源输入功率可调范围300W-1600W连续可调
该电源可以通过RS485 接口, 实现多台电源并联使用 (不需要使用中继器)
该电源上有继电器接口, 方便用户使用
该电源具有电源功率反馈0-5V 电压输出功能



一、电气规格

(1) 输入特性

输入电压 (Input Voltage Range)	176Vac - 264Vac
标称输入 (Rated input voltage)	200Vac - 240Vac
频率范围 (Frequency Range)	47 HZ - 63 HZ
最大输入电流 (Input Current)	10A
泄露电流 (leakage Current)	≤0.5mA
额定输入功率 (Input Power)	1600W±50W
可调功率范围 (Adjustable power range)	300-1600W
最大输入电压 (Input Voltage)	300Vac (电源不损坏)
功率因数 (power factor)	>0.98

(3) 保护功能

交流有效值过压保护 (Over voltage protection)	285Vac
交流有效值欠压保护 (Under voltage protection)	165Vac
输入过流保护 (Over current protection)	10A
输入过温保护 (Over temperature protection)	有
磁控管保护 (Magnetic control tube protection)	有
输出短路 (Output short circuit)	有

(2) 输出特性

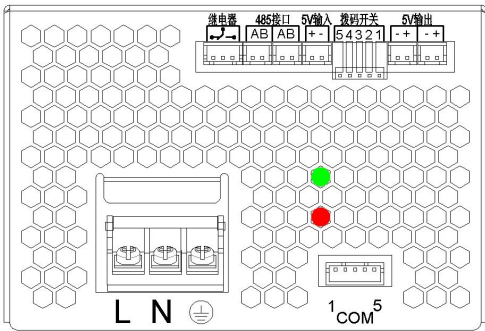
阳极电压 (Anode Voltage)	4200V
阳极电流 (Anode current)	350mA
灯丝电压 (Filament Voltage)	3.3V
灯丝电流 (Filament Current)	10A
启动时间 (start time)	<8S

● 工作环境:

工作温度	-20℃-50℃
储存温度	-40℃-85℃
工作湿度	10%-90%
工作海拔高度	3000m
冷却方式	风扇冷却

二、安装示意:

正面示意图



COM				
1	2	3	4	5
VCC	GND	GND	TX	RX

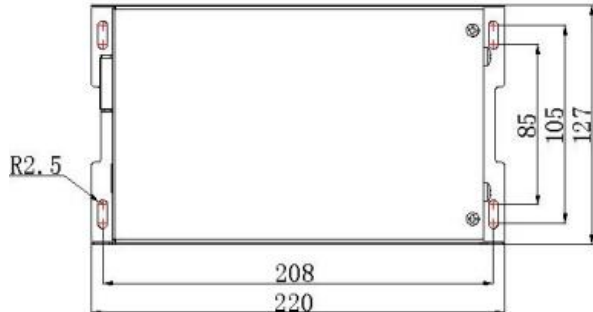
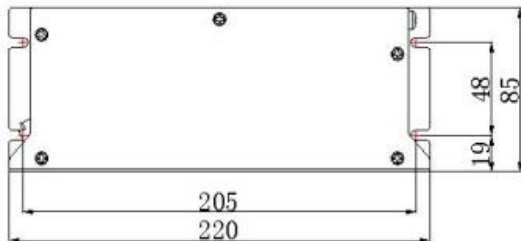
指示灯状态

序号	亮灯颜色	状态信息
1	绿灯亮, 红灯亮	电源及磁控管工作正常
2	绿灯亮, 红灯灭	电源正常, 磁控管损坏
3	绿灯灭, 红灯灭	电源损坏

● 固定尺寸示意图

侧面固定

底面固定



● 灯丝线长

默认1.5m, 可根据客户需求定制长度

● 通讯协议 详细见附件

特别注意:

- 所有针对电源的安装与连接操作必须在断电状态下进行, 否则后果自负!
- 严禁用户私自拆卸电源及其附属引线、端子等, 否则责任自负!
- 严禁用户自行延长灯丝线, 由此引起的电源、设备烧毁, 及其他安全事故, 本公司概不负责!
- 请务必接实输入端地线, 以免发生危险!

西安艾克斯普斯电子科技有限公司
西安市高新区锦业路69号A区5号

www.ecpstech.com
电话 029- 88864155